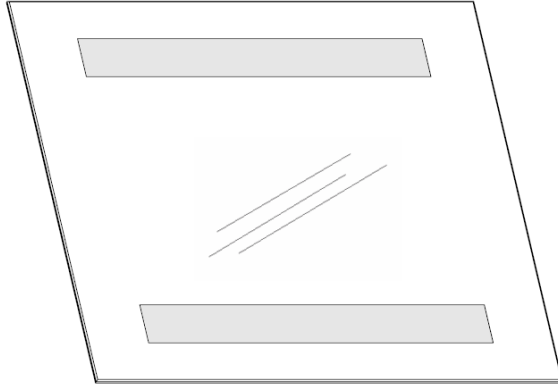
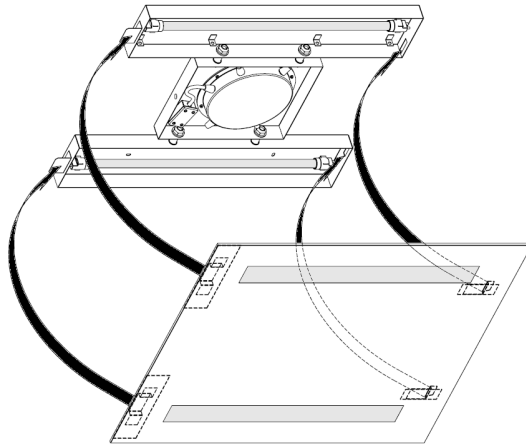
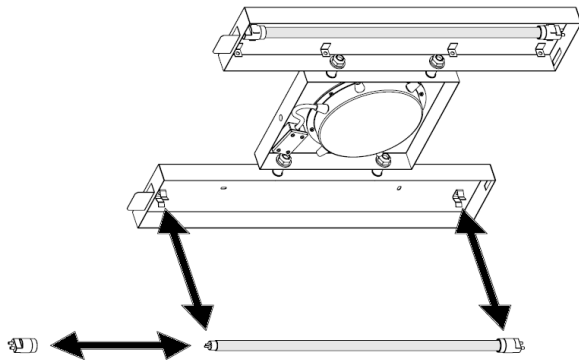
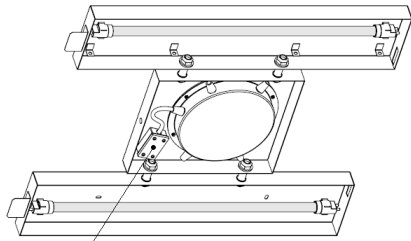
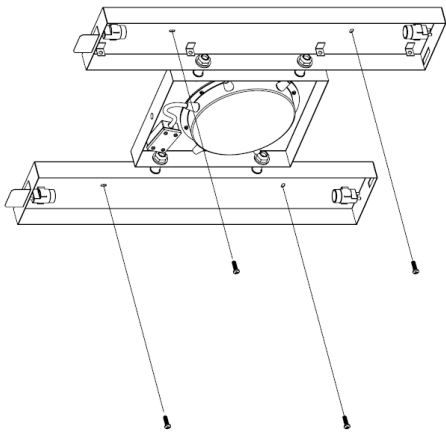
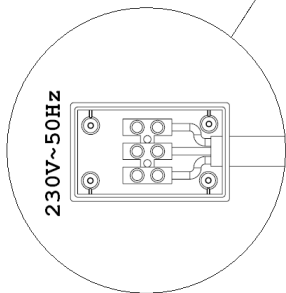
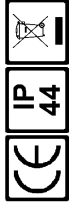


# Instructionsmanual

# Instruction Manual

# Gebruiksaanweisung

Spejl T5 / Mirror T5 / Spiegel T5  
 T5 13W, colour 827 - 230V~50Hz

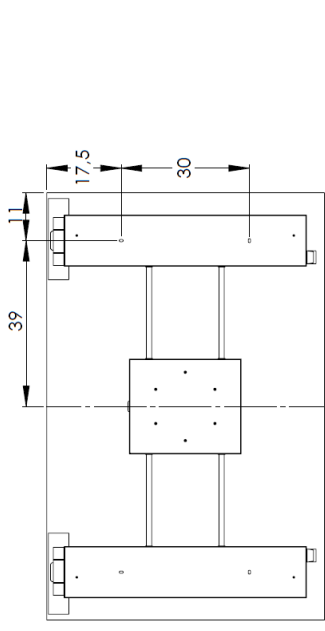


[DK]Strømmen skal afbrydes, før udskiftning af røret. Skift venligst begge rør, for at undgå farveforskel.

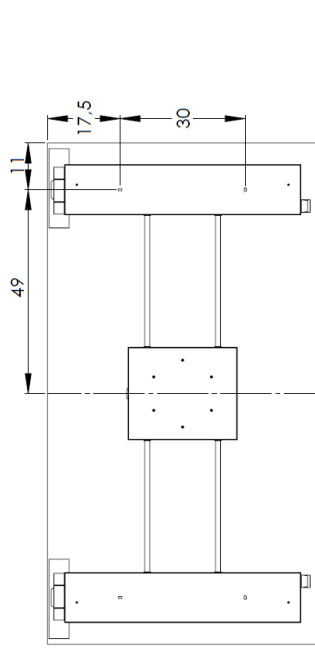
[GB]The power must be turned off before replacing the tube. Please replace both tubes, to avoid colour-difference.

[D]Die Stromversorgung muss eingeschaltet sein, bevor das Rohr ersetzt wird. Wechseln Sie bitte beide Rohre, um Farbunterschied zu vermeiden.

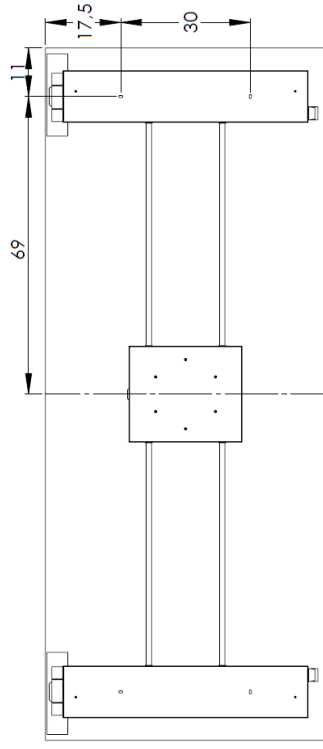
**100x65 cm**



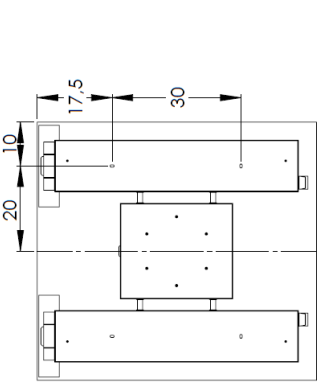
**120x65 cm**



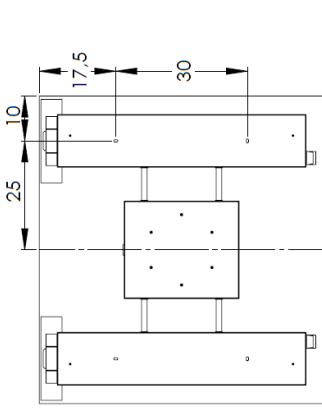
**160x65 cm**



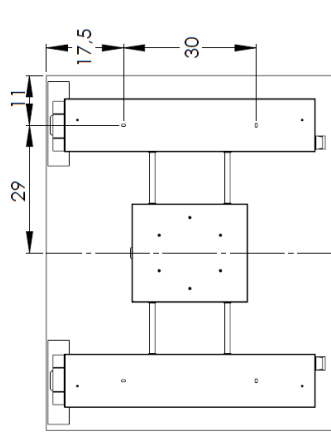
**60x65 cm**



**70x65 cm**



**80x65 cm**



**90x65 cm**

