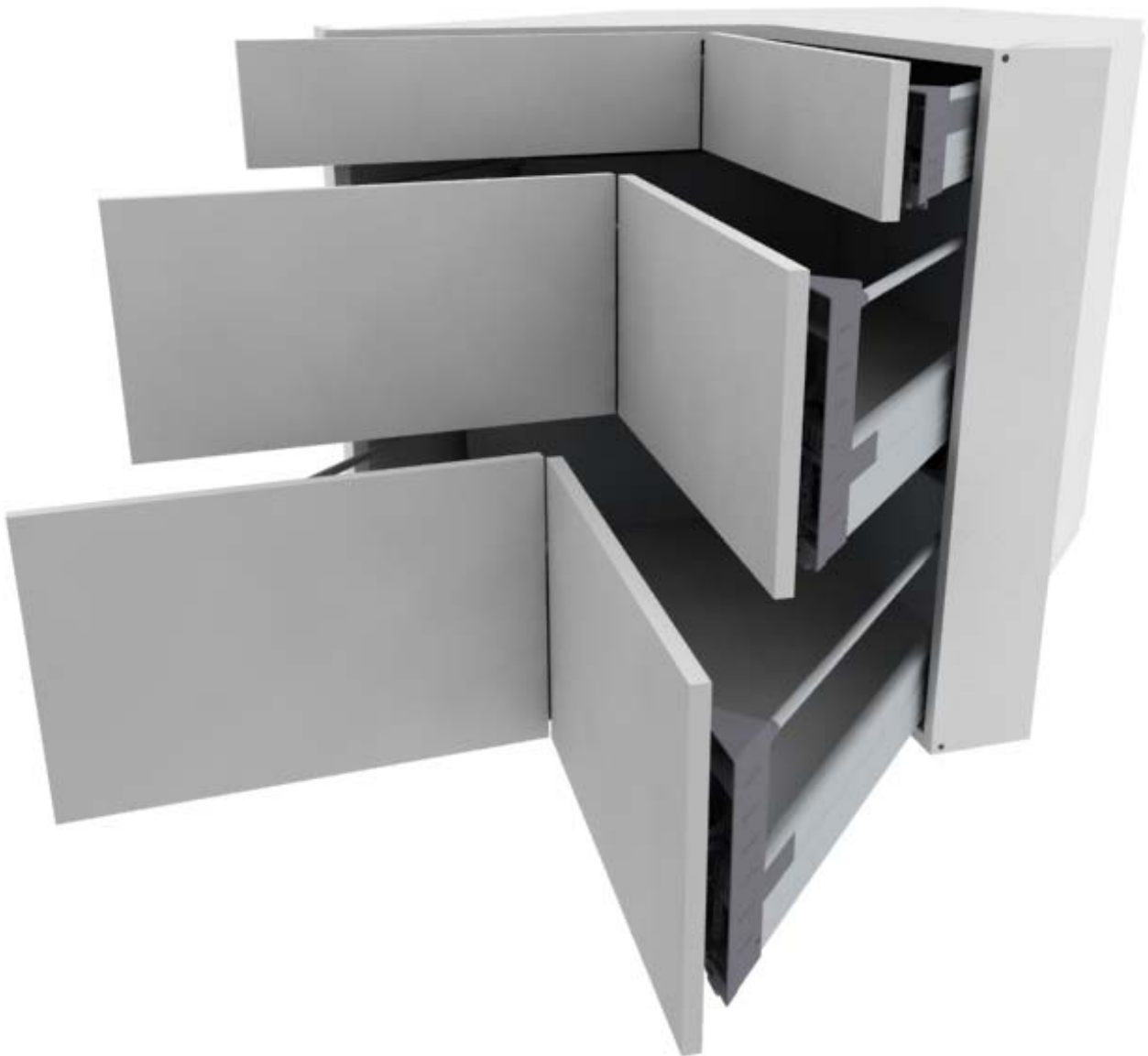



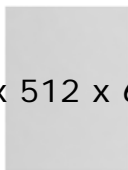





Montagevejledning Space Corner



Indhold















Korpus indhold

Dyvel  28 stk.	Skabsside h/v  2 stk.	Bund og dæk  2 stk.	Bagbeklædning  3 x 512 x 691 <i>OBS! - Bagbeklædninger levere res ikke med skabet</i> 2 stk.	Passtykke  2 stk.	Bagstolpe  1 stk.
Skrue 3,5 x 40  4 stk.					

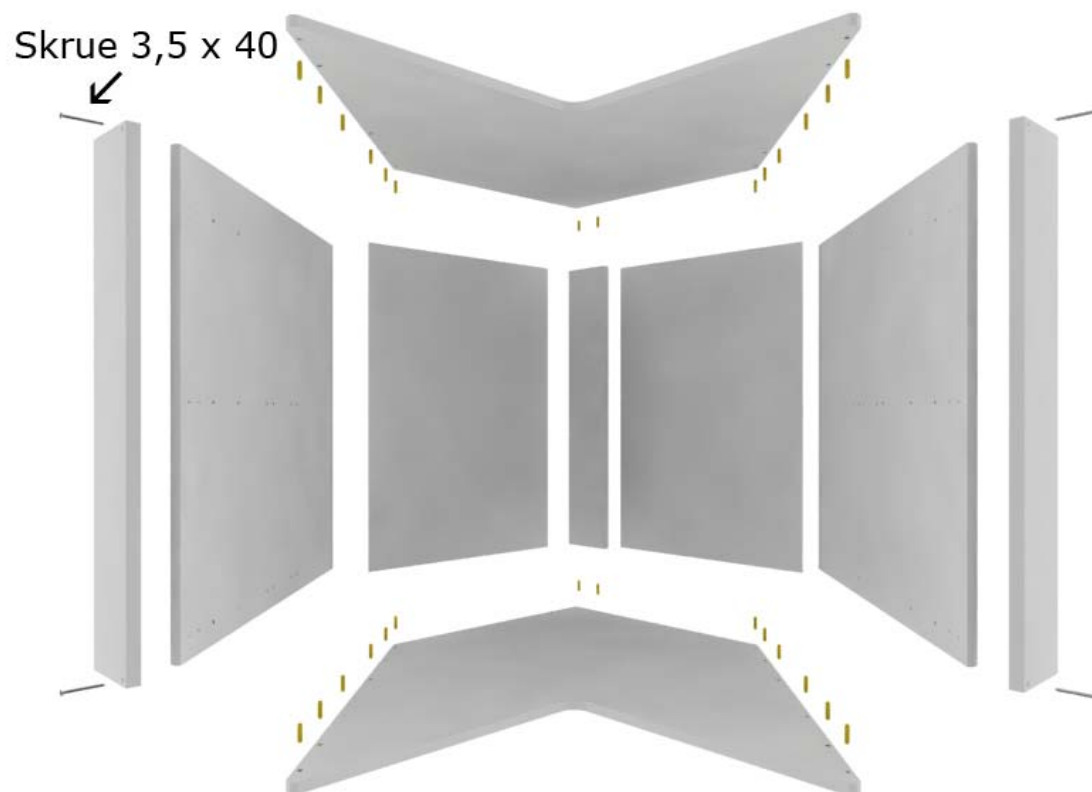
Lav skuffe

Skrue 3,5 x 15  16 stk.	Skuffebund  1 stk.	Hjørnedel h/v  1 sæt	Vinkedel  1 stk.	Bagstykke  1 stk.	Forstykke  2 stk.
Korpuskrue  12 stk.					
Skrue 5 x 30  3 stk.	Dæmper  2 stk.	Udtræksskinne h/v  1 sæt	Skuffeside h/v  1 sæt	Dækkappe  2 stk.	
Maskinskrue 5 x 25  2 stk.					

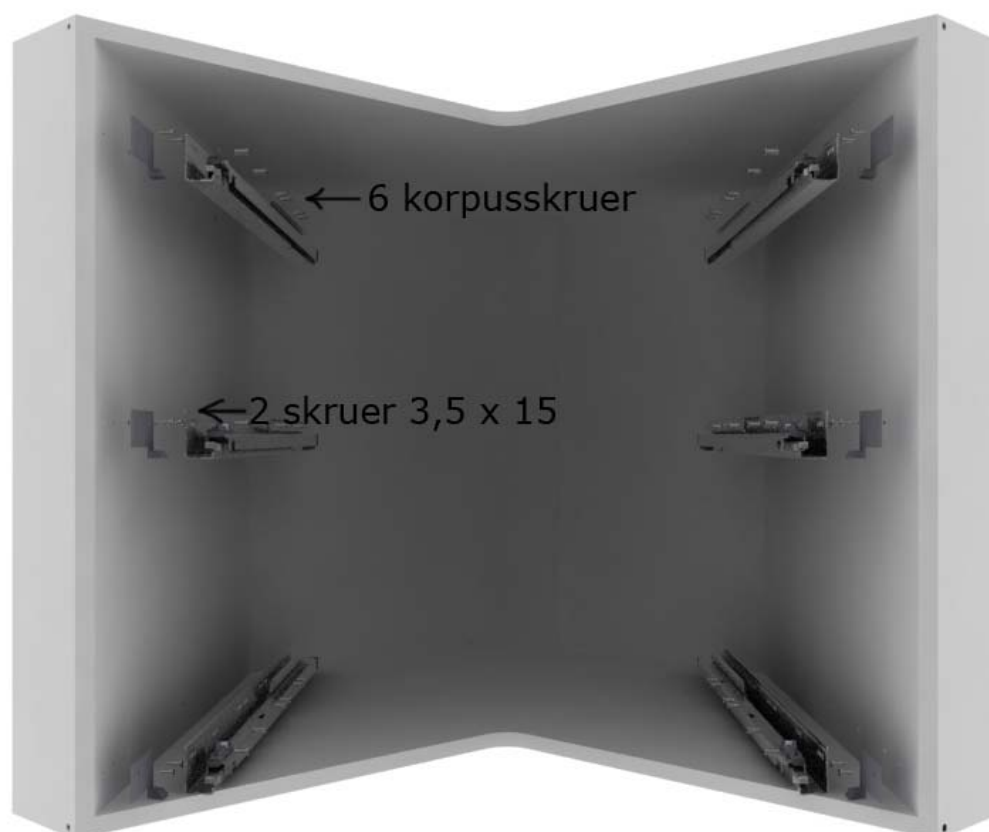
Høj skuffe (2 stk.)

Skrue 3,5 x 15  32 stk.	Skuffebund  2 stk.	Hjørnedel h/v  2 sæt	Vinkedel  2 stk.	Bagstykke  2 stk.	Forstykke  4 stk.
Korpuskrue  24 stk.					
Skrue 5 x 30  6 stk.	Dæmper  4 stk.	Udtræksskinne h/v  2 sæt	Skuffeside h/v  2 sæt	Dækkappe  4 stk.	Rehlingsstang  4 stk.
Maskinskrue 5 x 25  4 stk.					

Samling af korpus

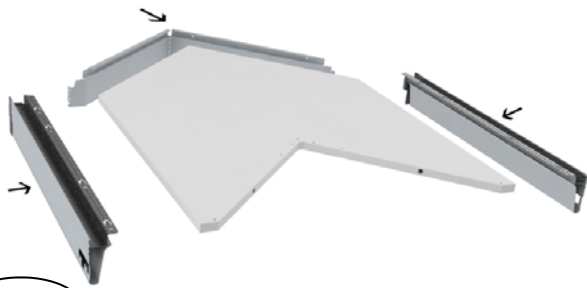


Montering af skuffeskinner



Samling af skuffe

Sider og bagstykke klikkes sammen omkring bunden



1

Sider og bagstykke påskrues bunden

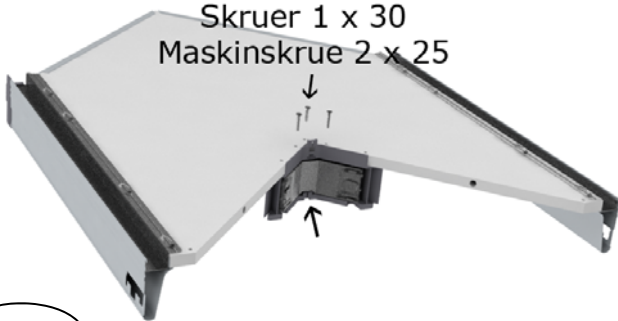
Skruer 3,5 x 15



2

Vinkeldelen påskrues bunden

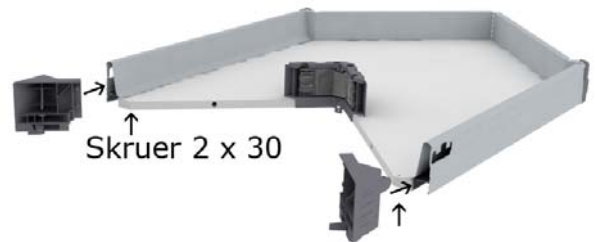
Skruer 1 x 30
Maskinskrue 2 x 25



3

Hjørnedelene klikkes på skuffesiderne

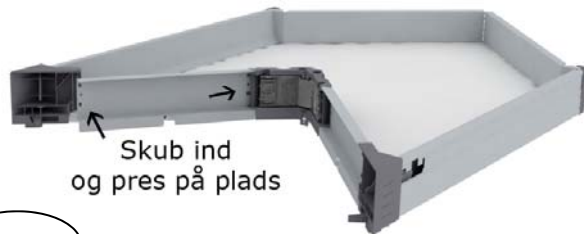
Skruer 2 x 30



4

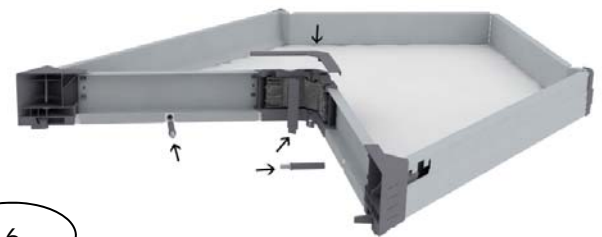
Klik forstykkerne på plads

Skub ind
og pres på plads



5

Pres dæmpere og vinkeldele på plads



6

Indsæt rehlingsstangen i hjørnedelen og pres den på plads i bagstykket



7

Indsæt skufferne i korpuset



8

Boring af skuffefronter

Frontrulle h/v



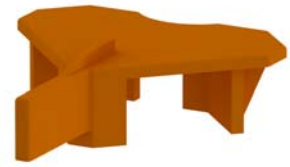
6 stk.

Frontlås

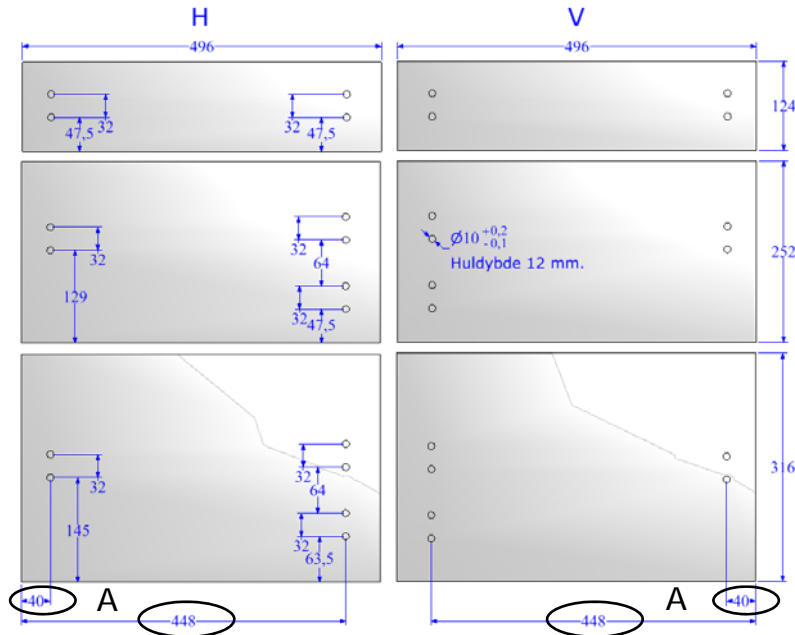


10 stk.

Målelære



3 stk.

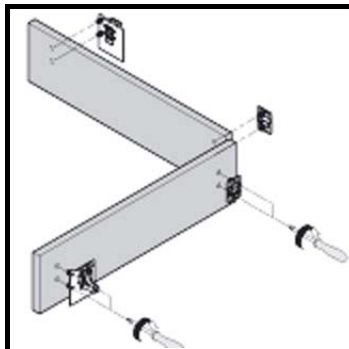


A
Hulplaceringer tilpasses til fronttykkelse:

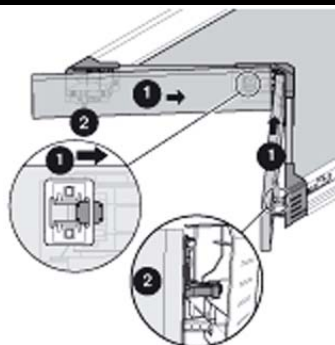
16—18 mm. fronttykkelse 40 og 448 mm.

19 mm. og opefter 45 og 453 mm.

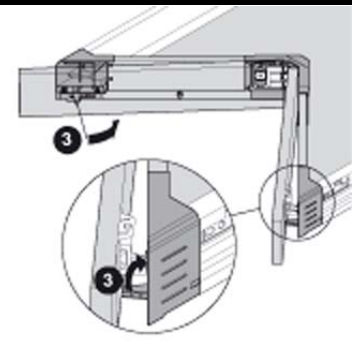
OBS! - Skuffefronter leveres ikke med skabet



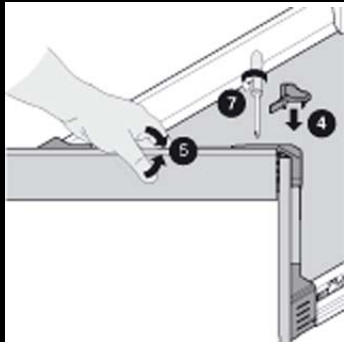
Påskru frontrulle og frontlås på skuffefronterne



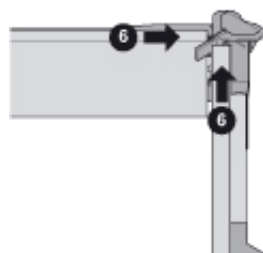
Skub fronterne på plads



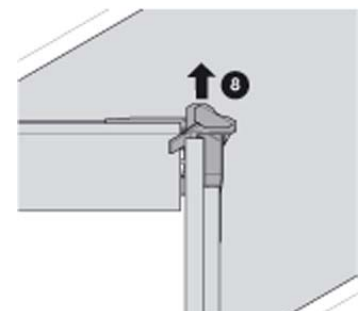
Rullerne skal passe i hullerne



Indsæt målelære imellem skuffefronter 4.

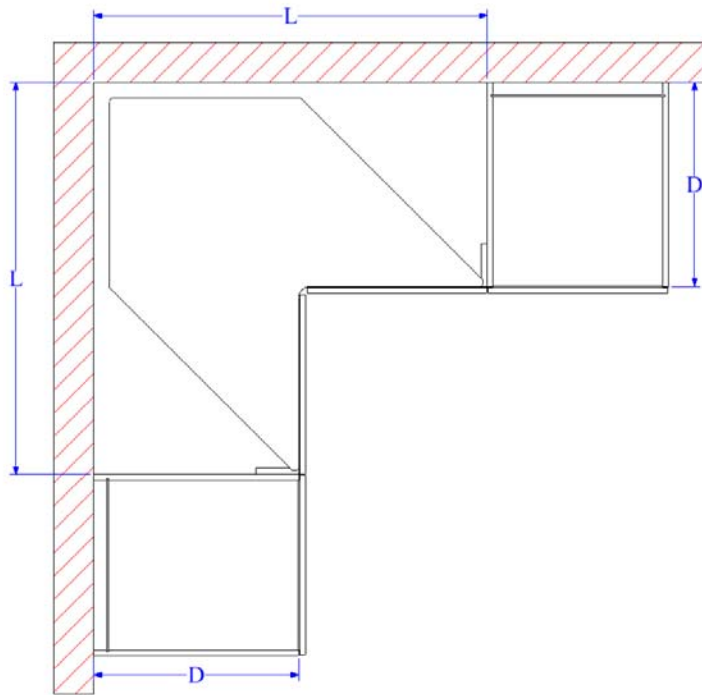


Klem fronten ind 5 – og skub den imod målelæren 6
Skrue fronterne fast 7



Fjern målelæren 8

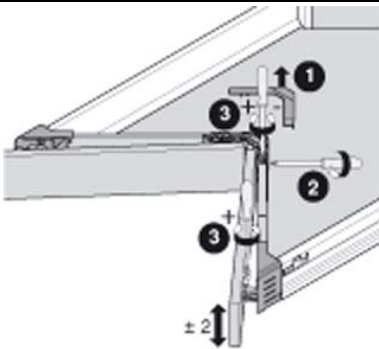
Placering af Space Corner



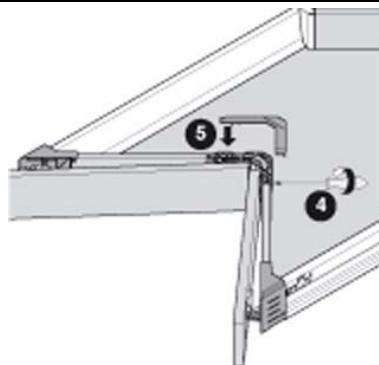
D mm.	L mm.
560	1080
565	1085
570	1090
575	1095
580	1100

Målene er uden fronter

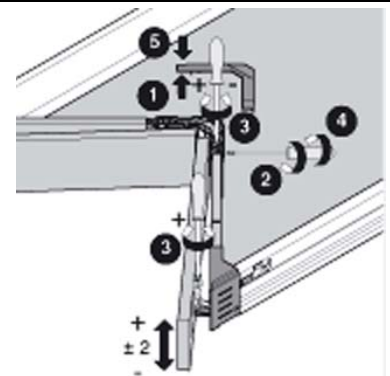
Justering af skuffefronter



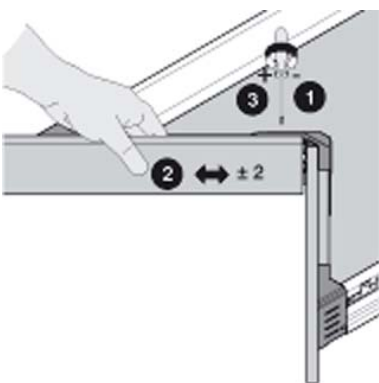
- 1 Fjern dæksel
- 2 Løsen skruen
- 3 Højde justering +/- 2 mm.



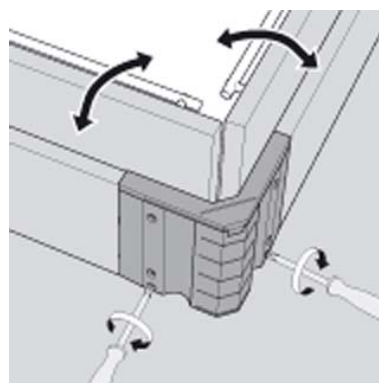
- 4 Spænd skruen
- 5 Påsæt dæksel



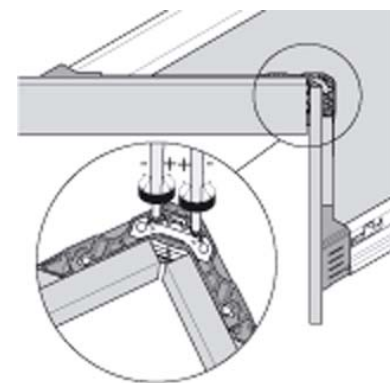
Højde justering



- Side justering
- 1 Løsen skruen
 - 2 Højde justering +/- 2 mm.
 - 3 Spænd skruen



Justering af hældning



Justering af fjederspænding